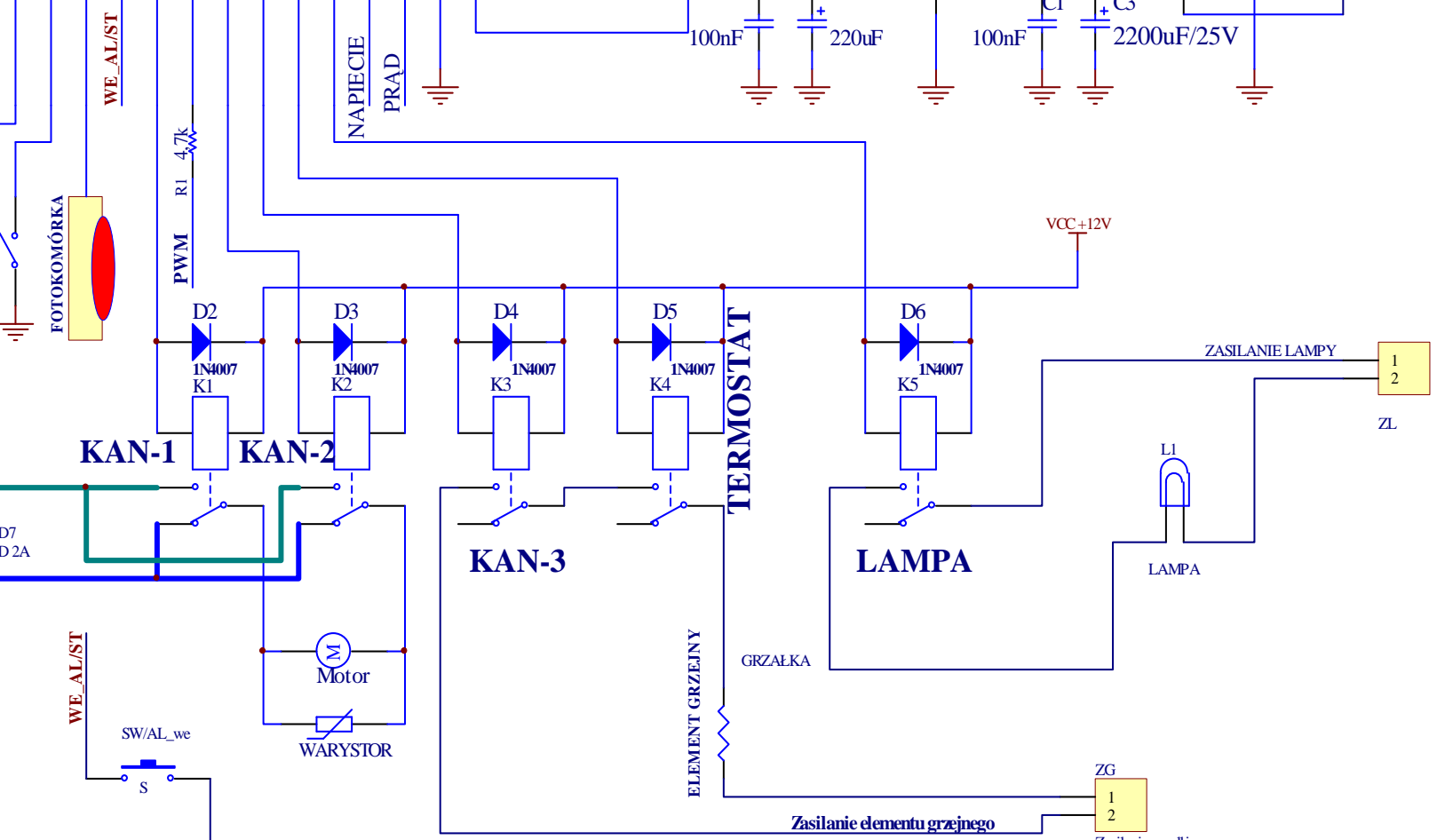
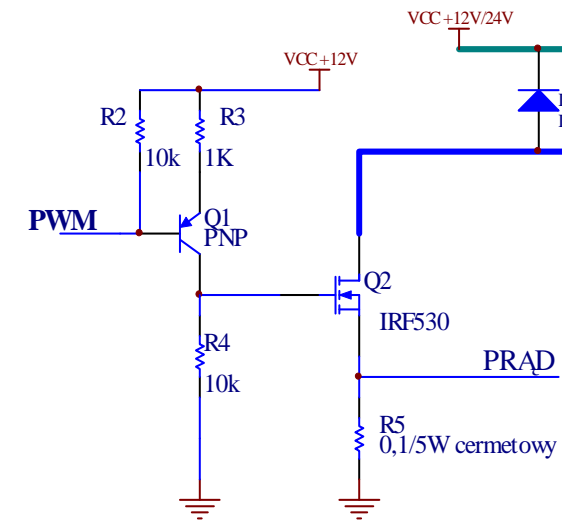
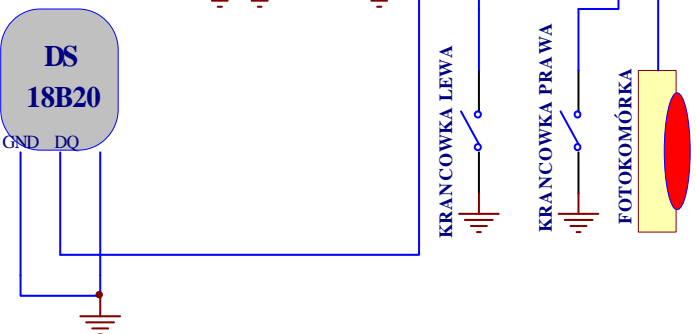
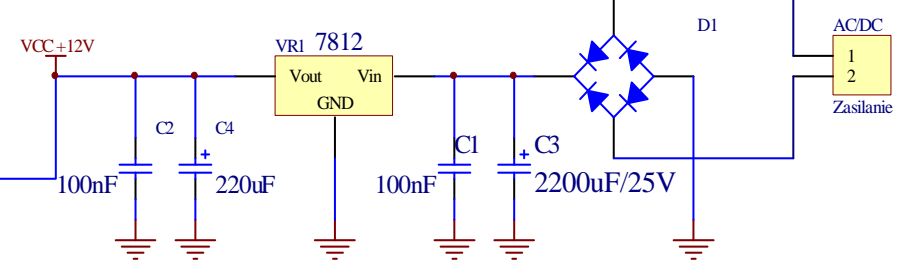
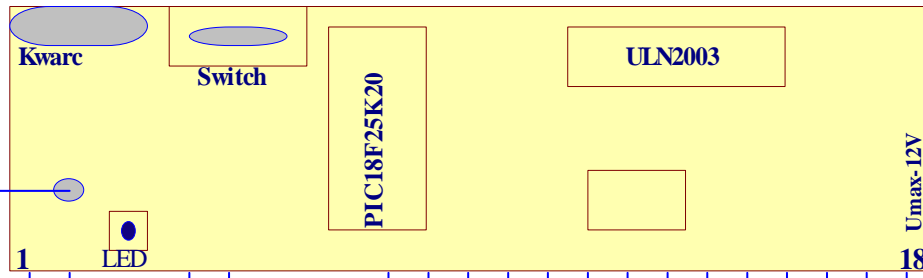
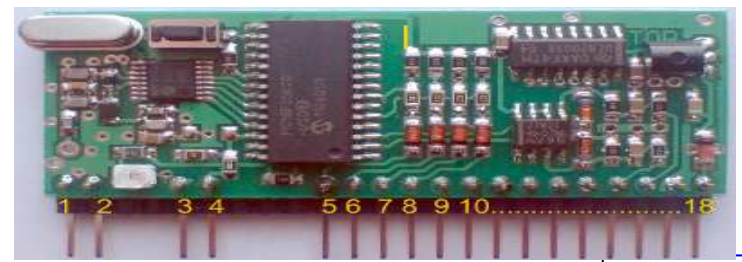


# MODUŁ NAD/ODB



Sugerowany sposób podłączenia układu termostatu  
Przełącznik K3 dodatkowo zabezpiecza w przypadku sklejenia zestyków przełącznika